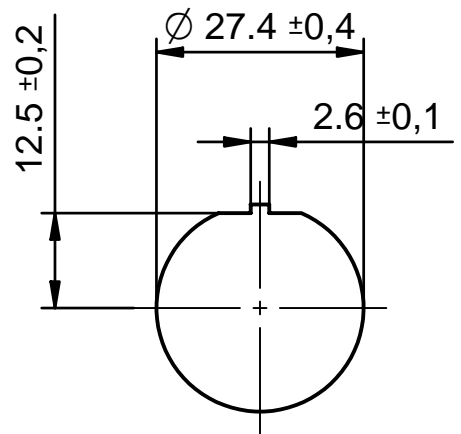
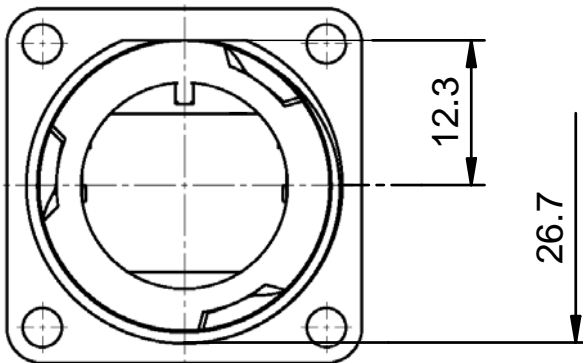


Montage und Montageausschnitt *mounting and mounting cut-out*

Montageausschnitt für Befestigung Zentralschraube
Mounting cut-out for central-screw mounting



Toleranzen / tolerances: DIN ISO 2768m		Maßangaben in dimension units mm		Projektion / projection: 		Maßstab / scale		Werkstoff / material: Oberfläche / surface: Gewicht / weight:		
					Datum / date	Name		Artikel / article I-Net IP67 V1 metal bulkhead		
				Bearb. / drawn	16.07.08	Schulz				
				Gepr. / checked	18.07.08	Schock				
				PROVERTHA				PVH-Artikel-Nr. / PHV-article no.:		Blatt / sheet:
								45-67-10-0xx		
Index	Änderung / change number	Date	Name	Ersatz für / substitute for:				DIN A 4		