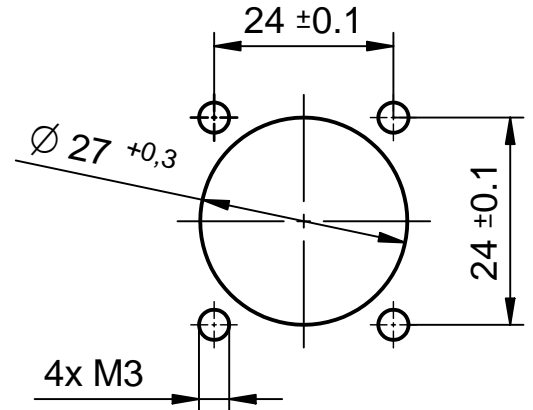
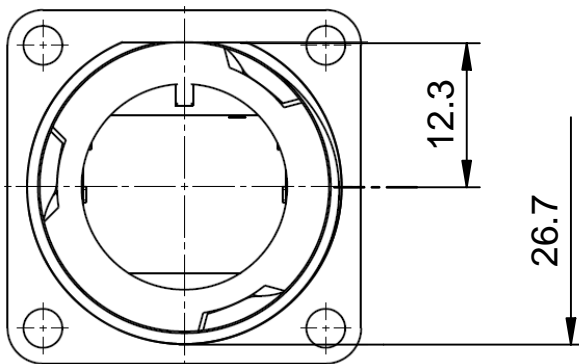




## Montage und Montageausschnitt *mounting and mounting cut-out*

Montageausschnitt für 4 Befestigungsschraube  
*Mounting cut-out for mounting with 4 screw*



Toleranzen / tolerances: DIN ISO 2768m		Maßangaben in dimension units mm		Projektion / projection: 		Maßstab / scale		Werkstoff / material: Oberfläche / surface: Gewicht / weight:		
				Datum / date	Name	Artikel / article <b>I-Net IP67 V1 metal bulkhead</b>				
				Bearb. / drawn	16.07.08					Schulz
				Gepr. / checked	18.07.08					Schock
<b>PROVERTHA</b>						PVH-Artikel-Nr. / PVH-article no.:			Blatt / sheet:	
						<b>45-67-10-0xx</b>			<b>3/3</b>	
Index	Änderung / change number	Date	Name	Ersatz für / substitute for:					DIN A 4	